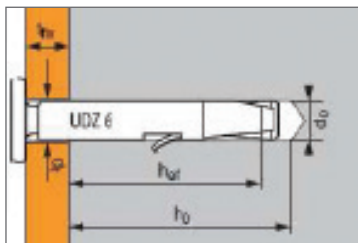


SPIT UDZ



UDZ - ETAG 001-6
N° 05/0038



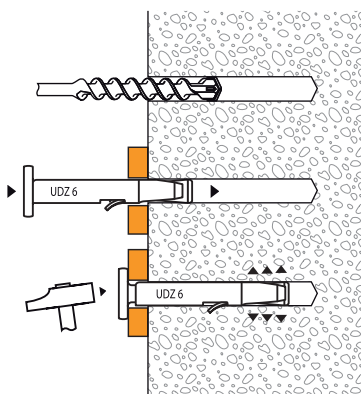
VOORDELEN

- Snelle en makkelijke installatie
- UDZ anker in bezit van Europese goedkeuring
- Hoge uittrekwaardes

TOEPASSINGEN

- Bevestiging aan plafond
- Metalen beugels
- Scheidingswanden

INSTALLATIE



Metalen slaganker voor meervoudige bevestiging

Technische gegevens

SPIT UDZ	Anker diepte (mm)	Max. klem dikte (mm)	Boor Ø (mm)	Boor diepte (mm)	Doorvoer diameter (mm)	Code
	h_{ef}	t_{fix}	d_0	h_0	d_f	
UDZ 6*	32	5	6	40	7	057228

*Ø kop = 12,8 mm

Karakteristieke sterkte (N_{Rk})

TREK IN kN

Basis materiaal	UDZ 6
Beton (C20/25 tot C50/60)	
N_{Rk}	1,5

Rekenwaarde (N_{Rd}) en representatieve waarde (N_{Rec}) voor een anker zonder rand- en hartafstanden

$$N_{Rd} = \frac{N_{Rk} *}{\gamma_M} ; \quad N_{Rec} = \frac{N_{Rk} *}{\gamma_M \cdot \gamma_F}$$

*Komt voort uit testresultaten

TREK IN kN

Basis materiaal	UDZ 6
Beton (C20/25 tot C50/60)	
N_{Rd}	1,00
N_{Rec}	0,71

$$\gamma_M = 1,5 ; \quad \gamma_F = 1,4$$

HARTAFSTAND

IN BETON

	Rand- en hartafstand (mm)		
	S_{cr}	C_{cr}	h_{min}
UDZ 6	200	100	80

BRANDWEERSTAND VOOR UDZ IN kN

Blootstelling aan vuur	30 min.	60 min	90 min.	120 min.
SPIT UDZ	0,45	0,36	0,26	0,26

Bovenstaand zijn karakteristieke belastingen in vuursituatie waarbij een materiaalfactor van 1 aangehouden kan worden.

