

# R-RB PLÁŠŤ KOTVY RAWLBOLT

Světově nejpopulárnější univerzální segmentová kotva – s pláštěm



## Informace o produktu

### Vlastnosti a výhody

- Přípravek doporučen pro aplikace vyžadující požární odolnosti
- Tří kusé rozšiřujícího se pouzdro maximálního rozšíření zajišťuje optimální zátěž a bezpečnost použití v jakémkoliv substrátu
- Navrženo a vyrobeno pro maximální výkon

### Použití

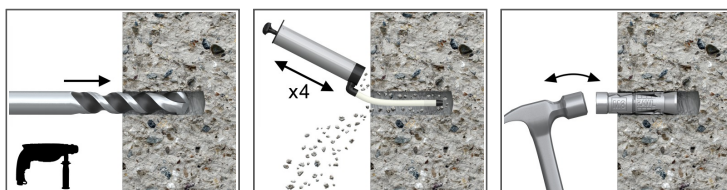
- Rolovaná vrata
- Protipožární dveře
- Pozednice
- Bezpečnostní mřížky
- Značky
- Ploty
- Stroje
- Podpěry pro vodovodní potrubí a kabelové rozvody
- Podpěry pro kotevní a jeřábová lana
- Zpevnování podpěr žebříků

### Podkladový materiál

#### Použití

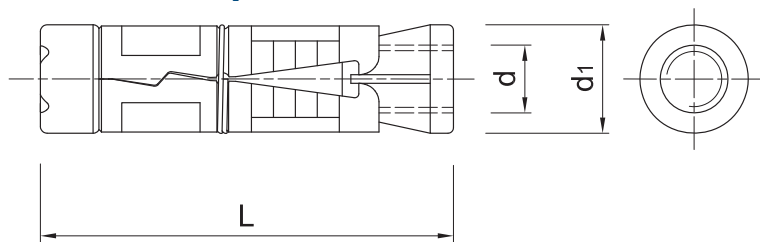
- Beton
- Přírodní kámen
- Deska s dutým jádrem
- Dutá cihla

### Způsob montáže



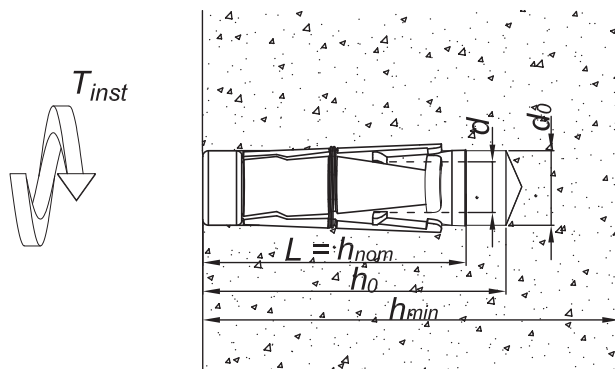
1. Vyvrtejte otvor požadovaného průměru a hloubky. POZOR: V případě kotvení do cihly je třeba se vyhnout kotvení ve spárách.
2. Odstraníme vrtnou drť a důkladně vyčistíme otvor pomocí kartáče a pumpičky.
3. Vsuňte plášť kotvy do otvoru a přitlukejte kladívkem do okamžiku, kdy se srovná s podkladem

## Informace o produktu



Rozměry	Produkt	Kotva			Upevňovací prvek
		Průměr	Vnější průměr	Délka	Průměr otvoru
		$d$	$d_{nom}$	$L$	$d_f$
		[mm]	[mm]	[mm]	[mm]
M6	R-RB-M06W	6	12	45	6.5
M8	R-RB-M08W	8	14	50	9
M10	R-RB-M10W	10	16	60	11
M12	R-RB-M12W	12	20	75	13
M16	R-RB-M16W	16	25	115	17
M20	R-RB-M20W	20	32	130	22
M24	R-RB-M24W	24	38	150	26

## Způsob montáže



Rozměry		M6	M8	M10	M12	M16	M20	M24
Průměr závitu	$d$ [mm]	6	8	10	12	16	20	24
Průměr otvoru v podloží	$d_0$ [mm]	12	14	16	20	25	32	38
Montážní točivý moment	$T_{inst}$ [Nm]	6.5	15	27	50	120	230	400
Minimální hloubka otvoru v podloží	$h_0$ [mm]	50	55	65	85	125	140	160
Montážní hloubka	$h_{nom}$ [mm]	45	50	60	80	120	135	155
Min. tloušťka podloží	$h_{min}$ [mm]	100	100	100	100	142.5	172.5	240
Minimální vzdálenost	$s_{min}$ [mm]	35	40	50	60	95	115	210
Min. vzdálenost od okraje	$c_{min}$ [mm]	53	60	75	90	143	173	188

## Logistické údaje

Rozměry	Produkt	Kotva		Množství (ks)			Hmotnost [kg]			Kódy ean
		Průměr [mm]	Délka [mm]	Jednotkové balení	Hromadné balení	Paleta	Jednotkové balení	Hromadné balení	Paleta	
M6	R-RB-M06W	6	45	100	800	25600	1.79	14.3	488.2	5906675283517
M8	R-RB-M08W	8	50	100	100	10000	2.7	2.7	295.0	5906675283524
M10	R-RB-M10W	10	60	100	100	16000	4.0	4.0	671.6	5906675283531
M12	R-RB-M12W	12	75	50	50	8000	4.0	4.0	672.4	5906675283548
M16	R-RB-M16W	16	115	25	25	3000	4.3	4.3	550.8	5906675283555
M20	R-RB-M20W	20	130	15	15	2400	6.2	6.2	1025.0	5906675283562
M24	R-RB-M24W	24	150	5	5	800	2.6	2.6	440.6	5906675283579