

BOSTITCH®

MCN-KIT2

**METAL CONNECTOR ATTACHMENT
ACOPLE DE CONECTOR METÁLICO ACCOUPLEMENT DE
CONNECTEUR MÉTALLIQUE**



**TOOL PARTS ILLUSTRATION AND PARTS LIST
ILUSTRACIÓN DE LAS PIEZAS DE LA HERRAMIENTA
ILLUSTRATION DES PIÈCES D'OUTILLAGE**

⚠WARNING:

⚠ADVERTENCIA:

⚠ATTENTION:

BEFORE OPERATING THIS TOOL, ALL OPERATORS SHOULD STUDY THIS MANUAL TO UNDERSTAND AND FOLLOW THE SAFETY WARNINGS AND INSTRUCTIONS. KEEP THESE INSTRUCTIONS WITH THE TOOL FOR FUTURE REFERENCE. IF YOU HAVE ANY QUESTIONS, CONTACT YOUR BOSTITCH REPRESENTATIVE OR DISTRIBUTOR.

ANTES DE OPERAR ESTA HERRAMIENTA, TODOS LOS OPERADORES DEBERÁN ESTUDIAR ESTE MANUAL PARA PODER COMPRENDER Y SEGUIR LAS ADVERTENCIAS SOBRE SEGURIDAD Y LAS INSTRUCCIONES. MANTENGA ESTAS INSTRUCCIONES CON LA HERRAMIENTA PARA FUTURA REFERENCIA. SI TIENE ALGUNA DUDA, COMUNÍQUESE CON SU REPRESENTANTE DE BOSTITCH O CON SU DISTRIBUIDOR.

LIRE ATTENTIVEMENT LE PRÉSENT MANUEL AVANT D'UTILISER L'APPAREIL. PRÊTER UNE ATTENTION TOUTE PARTICULIÈRE AUX CONSIGNES DE SÉCURITÉ ET AUX AVERTISSEMENTS. GARDER CE MANUEL AVEC L'OUTIL POUR FUTUR RÉFÉRENCE. SI VOUS AVEZ DES QUESTIONS, CONTACTEZ VOTRE REPRÉSENTANT OU VOTRE CONCESSIONNAIRE BOSTITCH.

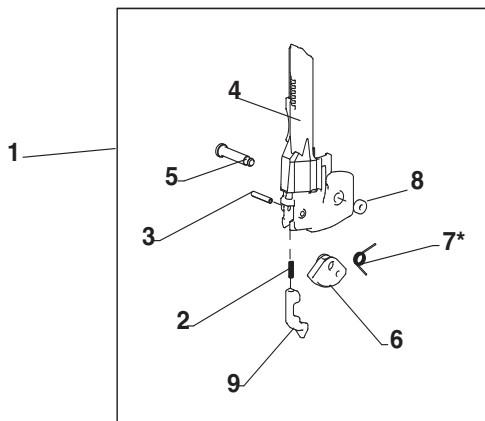
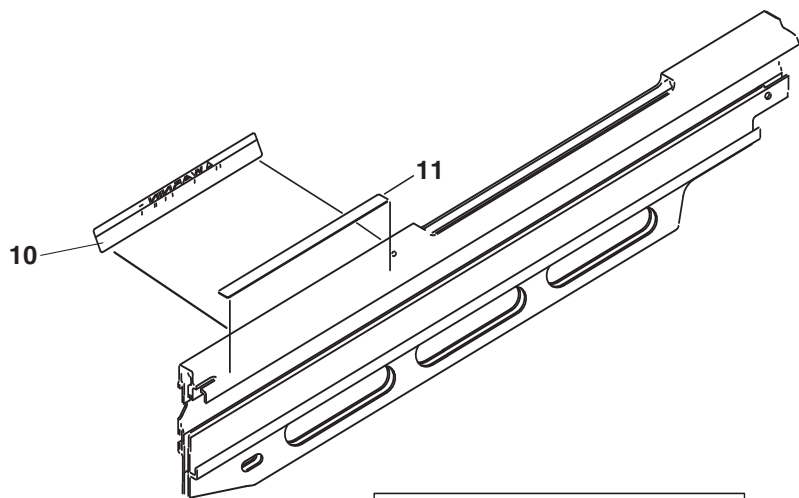
BOSTITCH®

STANLEY FASTENING SYSTEMS L.P.

IP1234REVB 12/06

MCN-KIT2

Metal Connector Attachment Acople de conector metálico Accouplement de connecteur métallique



*When replacing 158457 spring, grease spring body prior to installation.

PARTS LIST

To be used with operation and maintenance manual: 158771 or 166762

ITEM	PART #	DESCRIPTION
1	124461	ATTACHMENT ASSEMBLY, MCN
2	124458	SPRING, MCN GUIDE
3	159641	PIN, COILED M2.5x14MM
4	159998	BODY, MCN
5	160016	PIN, MCN PENDULUM
6	158456	PENDULUM, MCN
7	158457	SPRING, MCN PENDULUM
8	854004	HINGE, PIN RETAINER
9	121043	GUIDE, MCN TRIP
10	171335	LABEL, WARNING METAL CONNECTOR
11	159722	LABEL, N88RH-2MCN FASTENER SPEC.